

# 万物互联机器人挑战赛赛项规则

## 一、 比赛概要

2025年中国将开启新的外星探测之旅，此次探测将依次实现“环绕、着陆、巡视”三个目标。有的外星距离地球最远达4亿公里。着陆器着陆在外星表面后，外星巡视器驶离着陆平台，开始外星表面巡视探测。紧接着通信基建车辆将出发建设通信基础设施。不稳定的风暴活动对于维持其浓密云层发挥了重要作用，但是对探索团队在监测站间运输物资也带来了极大困难，我们需要在有限的时间内完成四种困难重重的任务。

### (一)比赛报名

各参赛队伍指导教师请务必确定好队员姓名、身份证号、毕业年份等重要信息，根据组委会公布的报名时间安排统一报名。(每名队员仅有一次报名机会)。

### (二)比赛组别

比赛按小学初级组（1-3年级）、小学高级组、初中组、高中组（中专、职高）四个组别进行。每个组别均举行地区选拔赛后进入全国比赛。每支参赛队只能参加一个组别的比赛，不得跨组多次参赛。

### (三)比赛主题

#### 1.小学初级组：

我们希望在外星进行通信站点建设，但是不稳定的风暴活动对探索团队在监测站间运输物资带来了极大困难。我们计划使用两种不同动力通信基建车辆接力搬运基建模块。

#### 2.小学高级组：

外星地表环境情况复杂，瞬息万变。风暴活动已经开始，大量陨石碎片遍布我们的道路。我们计划使用基建机器人搬运通信基建模块同时清理道路

路障。

### 3.初中组：

在中国探索团队抵达此星球后，其他国家的探索团队接踵而至。在中国监测站不远的地方，我方已经发现了零星几座不明监测站建设点。我方需抢先完成通信站点房屋建设。我们计划使用基建机器人抢先搬运通信站点房屋。

### 4.高中组（中专、职高）：

据中国外星探索控制中心最新通告，风暴活动愈演愈烈，地表已经不能成为理想的传送路线。我们计划使用基建机器人接力空中传送通信基建模块。

## (四)比赛方式

### 1.小学初级组：

每组使用皮筋动力小车和电动小车接力，完成基建模块（ $\phi 4\text{cm}$ 乒乓球）的运输。在规定时间内180秒内成功运输货物最多的队伍获胜。

### 2.小学高级组：

现场完成基建机器人的测试时间为60分钟。在规定的60秒内基建机器人从开始区出发，将放置区的基建模块（9盎司纸杯：容量250ml，规格为 $7.5\text{cm}\times 5.3\text{cm}\times 9\text{cm}$ ）搬运到终点区。同时在路途中放有2个小型的路障，机器人需将2个路障推到放置区（砖头大小为 $3\text{cm}\times 3\text{cm}\times 3\text{cm}$ ）。

### 3.初中组：

比赛中一支队伍选手可以全部上场，但仅可使用一台基建机器人进行比赛。比赛不需现场搭建，选手带着搭建完成的基建机器人直接进行调试、参赛即可。测试、调试时间在比赛前规定。

比赛时间为120秒。在比赛开始前两队的基建机器人在开始区域内做好准备（基建机器人前端可以压住循迹线）。在开始区域内准备有队伍对应的通信站点房屋（ $3.5\text{cm}\times 3.5\text{cm}\times 8\text{cm}$ ），比赛中需使用基建机器人将房屋送到得分区域内。在比赛结束后，计算得分区域内各自物块的数量并计算分数，分

数高者胜。

比赛前期采用小组积分制开始比赛，以抽签的形式决定每场对手，每支队伍进行3场比赛，胜1场得3分，平1场得1分，负1场不得分。按照积分进入淘汰赛，积分相同成绩高者进入淘汰赛。第二阶段进行单场淘汰赛直至产生冠军。

#### **4.高中组（中专、职高）：**

现场测试时间为60分钟。每队选手准备两台基建机器人，在60秒的时间内，由两台基建机器人使用接力的方式将5个通信基建模块（3cm×3cm×3cm的砖）运送到终点区。

### **(五)队伍组建**

#### **1.小学初级组：**

一组队伍由2名参赛选手组成，需准备皮筋动力小车1辆、电机动力小车1辆、夹子若干。

#### **2.小学高级组：**

一组队伍由2名参赛选手和1台机器人组成。

#### **3.初中组：**

一组队伍由2名参赛选手和1台机器人组成。

#### **4.高中组（中专、职高）：**

一支队伍由2名参赛选手和2台机器人组成。

### **(六)比赛规范**

#### **1.诚信规范**

参赛队员需独立完成比赛，辅导教师、家长及其他人不得帮助或者指导其完成。

#### **2.安全规范**

比赛期间不得携带易燃、易爆、尖利、高压、有强烈异味的物品进入比

赛场地。不得污损比赛场地设备物品。

比赛作品不得含有恐怖、暴力、淫秽、涉密、危害国家安全以及不益于儿童和青少年健康的信息和内容。

比赛过程中所携带的器材和材料须严格按照规则要求，未在规则里的器材需符合安全标准，经由裁判判定合格后方可进入比赛场地。

现场电源需在志愿者的协作下开启使用，参赛队员禁止随意接线或充电。

比赛现场参赛队员需服从管理人员或志愿者的安排，在指定场所对号入座，不得大声喧哗、打闹或嬉戏。如因此发生安全问题，赛事组有权追究责任，并取消其参赛资格。

### **3.器材检查**

裁判员对参赛队员带入场内的参赛材料、工具及设备器材等依据比赛规则进行检查，重点排查具有安全隐患的器材设备和工具，防止安全事故的发生。

### **4.其他相关**

未准时到场的参赛队，每迟到1分钟则判罚该队10分。如果比赛开始10分钟后仍未到场，该队将被取消比赛资格。

为了策略需要而分离部件并影响其他参赛队伍正常比赛，属于违规行为。视情节严重的程度可能会被警告，情节严重者取消比赛资格。

拒绝听从裁判员的指示和要求的选手及队伍将被警告1次，2次取消比赛资格。

当裁判宣布机器人违规运行时，参赛选手必须立刻停止机器人。

竞赛期间，凡是规则中没有说明的事项以裁判员现场判定为准。

### **(七)参赛要求**

参赛队员身份真实有效，在赛前需查验有效身份证明（身份证或者户口本）方能进入比赛现场。

比赛过程中，如有队员违规使用未经许可的工具、材料，或不当使用工

具将被予以警告，警告后仍未改正者将被取消其比赛成绩；因违规造成安全事故的将被直接取消其比赛资格。

比赛期间需遵守比赛规则，听从裁判和工作人员指令，如违反比赛要求和规则将被取消比赛资格。

比赛期间如对裁判员或工作人员的裁决有异议，可向总裁判长和副裁判长现场申请仲裁，并尊重仲裁结果。

辅导老师需在场外等待，不得进入比赛场地，同时要切实做好参赛队员安全工作。如有任何问题可与组委会和裁判组沟通，或提出申诉。若违反上述规定，可取消所带参赛队伍比赛资格和成绩。

每支参赛队伍一名辅导老师，队员须为同一年龄段的学生，不得与其他学段混合编队。

## **二、 比赛内容及任务要求**

### **(一)小学初级组**

#### **1.入场准备**

该比赛项目为竞技类项目，参赛选手须自备竞赛所需的器材和常用工具等。

本项比赛无需现场搭建，选手可携带自己制作好的器材入场。

#### **2.赛前准备**

赛前在现场有一定的测试时间，选手必须在规定时间内完成小车的改装和测试。

测试时间结束后，选手根据现场叫号到检录处签到，并完成车辆检查。若符合大赛要求则通过检录，否则取消比赛资格。

比赛开始前，选手有1分钟时间检查场地、放置车辆，将皮筋动力小车放置于起始区，将电机动力小车放置于接力区后离开车辆并在区域内等待。

确认无误后示意裁判准备完毕。

### **3.比赛过程**

比赛时间为180秒，裁判发出口令并开始计时。

选手听到裁判口令后，使用夹子将球框中的乒乓球夹到弹力动力小车上，然后释放小车。

在第一辆橡皮筋动力小车进入接力区后，使用夹子将乒乓球放到电机动力小车中，并使皮筋动力小车返回到起始区。电机动力小车接收到小球后方可发车。

电机动力小车到达终点区后，选手需用夹子将乒乓球放入终点的球框中，并使电机动力小车返回到接力区。

当时间结束时，裁判示意本次比赛结束，开始计算本轮分数。

参赛队员确认成绩无误后，在成绩记录表上签字并立即将参赛车辆及自己物品带离场地。

注：

小车在运输区域内，选手不得以任何形式触碰小车，否则需将小车拿回到起始区从新发车。

若皮筋动力小车到达接力区时，电机动力小车未到达接力区需在接力区内等待。

皮筋动力小车到达接力区，需车体完全停靠在接力区域内方可进行乒乓球的传递。（完全停靠指任意一边车体投影在接力区域外边线以内）

为了保证乒乓球的正常传递，选手可在小车到达接力区后进行手动阻挡以帮助小车降速。

在比赛过程中乒乓球掉落地面，则此球无效。裁判收回乒乓球至起始区球框内。

在比赛结束后，选手需将比赛道具（球框和乒乓球）归位。

## **(二)小学高级组**

### **1.入场准备**

该比赛项目为竞技类赛事项目，参赛选手须自备竞赛所需的机器人套装器材，并带齐自备常用工具、比赛电池、电源接线板、转换插头、手提电脑等。

本项比赛需现场进行搭建，选手只能携带机器人零配件入场，不得携带半成型或成型的机器人入场。

## **2.赛前准备**

搭建测试时间为60分钟，选手需在规定时间内完成机器人的组装及测试。

正式比赛前准备时间为1分钟，比赛开始将机器人放置于开始区内，等待裁判员命令。

## **3.比赛过程和结束**

过程：选手听到裁判口令后启动机器人。机器人从开始区出发，途中放有2个小型的路障，将2个路障推到放置区（砖头大小为3cm×3cm×3cm），并将放置区的基建模块（9 盎司纸杯：容量250ml，规格为7.5cm×5.3cm×9cm）搬运到终点区。

机器人在行进的过程中，选手不得以任何形式触碰机器人，否则立即结束本轮比赛，成绩为0。

机器人到达终点区即完成比赛。选手完成比赛任务，裁判示意本轮比赛结束，选手可接触机器人。

确认成绩无误后，参赛队员应在成绩记录表上签字并立即将本队的机器人及其它物品带离场地。

比赛终止：比赛进行时，由于各种情况没有完成规定任务而提前结束比赛视为比赛终止。

## **(三)初中组**

### **1.入场准备**

该比赛项目为对抗竞技类项目，参赛选手需自备竞赛所需的机器人套装器材，并带齐常用工具、比赛电池、电源接线板、转换插头、手提电脑等。

本项比赛不需现场搭建，选手可以携带自己制作好的机器人入场。

## **2.赛前准备**

入场后根据现场公布比赛场次及时间进行确认，并根据时间表进行准备。

正式比赛前，准备时间为1分钟，比赛开始将机器人放到准备区域待命。迟到者直接判负。

## **3.比赛流程**

裁判下达指令，示意比赛开始并开始计时。

选手听到裁判口令后启动机器人。机器人在离开开始区域行进的过程中，除脱离黑线拿回大本营外，选手不能触碰机器人，对比赛过程及结果造成影响者判负。

裁判示意本轮比赛结束，选手需立即关闭机器人，不得再触碰场地内任何物体，裁判开始统计分数。

选手对成绩进行确认，确认成绩无误后，参赛队员应在成绩记录表上签字并立即将本队的机器人及其它物品带离场地。

### **（四）高中组（中专、职高）**

#### **1.入场准备**

该比赛项目为竞技类赛事，参赛选手须自备竞赛所需机器人套装器材，带齐自备常用工具、比赛电池、电源接线板、转换接头、手提电脑等。

本项比赛无需现场搭建，选手可以携带自己制作的机器人入场。

#### **2.赛前准备**

赛前在现场有60分钟的测试时间，选手必须在规定时间内完成机器人的改装及测试。

正式比赛前准备时间为1分钟，比赛开始将机器人放到准备区域待命。

#### **3.比赛过程和结束**

选手听到裁判口令后只能操作在“α星”（开始区）内的机器人，另一



个机器人在“β星”（接力区）内等待。

两个机器人接力过程需由机器人自行完成，禁止选手及其他人员以任何形式进行干涉。机器人在行进的过程中，选手不得以任何形式触碰机器人，否则立即结束本轮比赛无成绩。机器人到达终点区即完成比赛。当选手完成本轮比赛，裁判示意本轮比赛结束，选手方可接触机器人。

确认成绩无误后，参赛队员应在成绩记录表上签字并立即将本队机器人拿离场地，但不能带走任何任务模型及竞赛场地物品。

每轮比赛时，机器人脱离地图及由于各种情况没有完成规定任务而提前结束比赛称为比赛终止。

注：第二个机器人到达终点区γ星后，将带回的物块放置γ星的格子内。（接触即可得分）。

### 三、 比赛场地及其他

#### (一)小学初级组

##### 1.场地



场地大小为1000cm×100cm（示意图中的尺寸供练习时参考，竞赛场地的实际尺寸与示意图给定尺寸基本相同，允许有1cm范围制作误差）。

场地如图所示，边框的宽度为1cm。实际比赛地图以现场公布为准。

## 2.车辆规格

橡皮筋动力小车：

最大尺寸（包括装饰等可伸展部分）：20cm×20cm×20cm(长×宽×高)。

器材种类：不限。

器材数量：不限。

动力源：只能使用橡皮筋提供动力，不能使用马达等其他动力。

电机动力小车：

最大尺寸（包括装饰等可伸展部分）：20cm×20cm×20cm(长×宽×高)。

器材种类：不限。

器材数量：不限。

动力源：只能使用一个电机提供动力，不能使用其他的动力。电池电压不能超过 3V。

夹子：不限。

最大尺寸（包括装饰等可伸展部分）：不限。

器材种类：不限。

器材数量：不限。

动力源：不限。

## (二)小学高级组



场地大小为 200cm×200cm（示意图中的尺寸供练习时参考，竞赛场地的实际尺寸与示意图给定尺寸基本相同，允许误差范围为±1cm）。

场地如图所示，黑色轨迹线的宽度为1.5cm-2cm。

开始区和终点区的大小为 30cm×25cm的矩形，放置区为15cm×15cm 的矩形。

注：实际比赛地图以现场公布为准。

机器人规格：

最大尺寸（包括可伸展部分）：长30cm×宽25cm，高度不限。

器材：器材种类不限，编程语言不限。

器材数量：控制器1个，传感器不超过4个，马达不超过4个。

控制方式：禁止使用无线或有线遥控操作。

电源：总电压不超过9V。

### (三)初中组



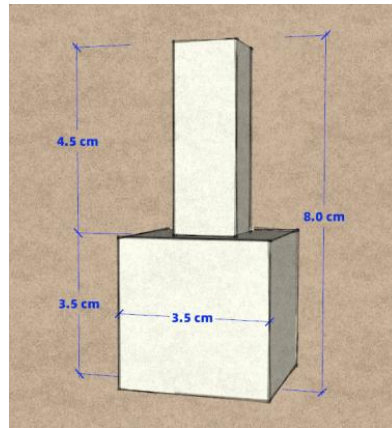
场地说明：

比赛场地大小为 200cm×400cm（示意图中的尺寸供练习时参考，竞赛场地的实际尺寸与示意图给定尺寸基本相同，允许误差范围为±1cm）。

区域介绍：

如图所示“大本营”区域为起始区；在地图中间红队从下到上依次为“2分区”、“4分区”、“6分区”、“8分区”、“10分区”，蓝队分区从上到下依次为“2分区”、“4分区”、“6分区”、“8分区”、“10分区”，将自己队伍的建筑物搬运到对应的得分区。在时间结束后，通过计算每个得分区内己方队伍的小房子数量，然后获得对应的分数。

道具说明：



整体高度、底座（正方形）宽度

见上图，双方队伍会使用与队伍颜色一致的道具。道具（最外沿）尺寸为  $3.5\text{cm} \times 3.5\text{cm} \times 8\text{cm}$ 。

机器人规格：

机器人尺寸（包括可伸展部分）：长 $30\text{cm}$ ×宽 $25\text{cm}$ ，高度不限。

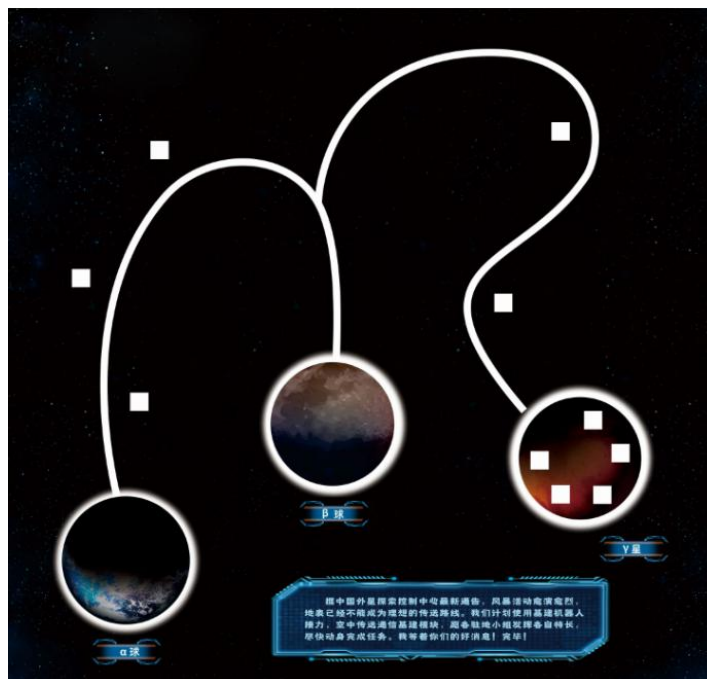
器材种类：不限。

器材数量：控制器1个、传感器不超过4个、马达不超过4个。

控制方式：禁止使用无线或有线遥控操作。

电压：总电源电压不超过  $9\text{V}$ 。

#### (四)高中组（中专、职高）



场地说明:

场地大小为200cm×200cm（示意图中尺寸供练习时参考，竞赛场地实际尺寸与示意图给定尺寸基本相同，允许误差范围为±1cm）。

黑色轨迹线的宽度为1.5cm至2cm。

实际比赛地图以现场公布为准。

区域介绍:

“α星”为开始区；“β星”为接力区；“γ星”为终点区。

机器人车辆规格

最大尺寸（包括可伸展部分）：长30cm×宽30cm，高度不限。

器材：器材种类不限，编程语言不限。

器材数量：每台机器人控制器1个、传感器不超过4个、马达不超过4个。

电压：控制器电压不超过9V。

## 四、 评分维度

### (一)小学初级组

当比赛时间结束后，每个在终点区域球框中的乒乓球计100分。

本项赛事所使用的器材不限。

评分标准：运球得分=得球数量×100分

总分=运球得分+基础成绩

如运球得分相同的情况下，车辆自重总最轻者基础成绩=100分，车辆第二轻的基础成绩=99分，依次类推。

### (二)小学高级组

赛前准备时间为1分钟，未在规定时间内做好赛前准备的选手扣10分。

机器人大小、电压不符合赛制要求扣20分。

比赛开始区（机器人停放处）放置机器人，机器人在开始区等待，机器人任意部位不能出界。车辆规格不符合赛制要求者须修改到符合要求后方可

参与后续比赛。

完成机器人的搭建得基础分30分。机器人从开始区出发，机器人可以正常巡线得10分。机器人到达放置区得20分，将收集的3cm×3cm×3cm的砖头置于放置区，每个得10分；顺利搬起纸杯得20分；纸杯与车辆到达终点区得20分。任务分合计为120分。

比赛时机器人必须通过巡线完成任务（机器人正投影一直处于黑线上），如果第一次脱离黑线，参赛选手需把机器人拿回到起点并扣除分数20分。第二次脱离黑线，比赛即为结束，且不获得时间加分。

比赛时间为60秒。完成四个任务（或以上）则获得时间加分。比赛时计算所需时间，每节省1秒得1分，时间四舍五入取整。

最终得分=赛前扣分+比赛得分+时间加分。

评分标准：比赛共进行两轮，最终成绩按两轮中的最好成绩计算。

### **(三)初中组**

比赛开始后，机器人从开始区域出发。选手可以选择机器人的行走路线。机器人只能从大本营1次带出1个通信站点房屋，通过巡线的方式送到得分区域内。接着机器人需自己自动沿线返回开始区域（在整个过程中，机器人脱离了黑线，选手须手动拿回大本营，避免影响其他选手。每次拿回扣6分。

比赛时间为2分钟，在2分钟之内可以重复搬运物块。

注：在比赛结束后计算得分区域内通信站点房屋数量，通过房屋数量计算分数，如果房屋在区域内立起会获得额外的5分加分；房屋无论是立起还是侧向放置都需要保证任意一边房屋投影均在得分区域边线以内方可计算分数。

各队的机器人车身不能完全越过到对方区域，完全越过需直接拿回并且扣除6分；

双方队伍的机器人在某个区域内发生触碰，要直接拿回到开始区域，然后裁判会关闭发生触碰对应的区域（该区域内的物块不计入最后成绩）；

如果在得分区域之外碰触的，干扰方（离开自己场地的一方）需要拿回扣除12分，被干扰方可以选择是否拿回（选择拿回扣6分）。

评分标准：

第一阶段以积分制晋级，积分相同成绩高者进入第二阶段的淘汰赛。第二阶段以淘汰赛形式决胜负。成绩相同加赛一分钟，直至决出胜负。

#### **(四)高中组（中专、职高）**

比赛采取接力的方式。在比赛开始前，两个机器人需在开始区和接力区放置好（机器人可以设置为待机状态）。

比赛开始后，选手只能操作开始区的机器人。每个机器人可以正常巡线的得10分。

第一个机器人到达接力区 $\beta$ 星得20分。

第二个机器人完全离开接力区 $\beta$ 星得20分。

第二个机器人回到终点区 $\gamma$ 星得20分。

每一个被第二个机器人带回的物块得10分。

每节省1秒得1分（分数四舍五入计算），未到达终点区的不计算时间分。

在比赛环节中，机器人脱离黑线后需要拿回的，一次扣30分。

评分标准：比赛共进行两轮，取两轮中最好成绩进行排名。



附录一：比赛过程评分表

表1小学初级组

队伍编号：

细则	分数
运球得分	
运球数量	个
基础成绩	
皮筋小车自重	g
电动小车自重	g
最终得分	
选手确认签字：	裁判员确认签字：

表2小学高级组

队伍编号：

	细则	第一场	第二场
赛前扣分	机器人大小、电压不符合赛制要求扣20分		
	未在规定时间内准备好扣10分		
	<b>赛前扣分</b>		
比赛得分	<b>比赛任务评分细则</b>	第一场	第二场
	完成机器人的搭建 30 分		
	机器人可以正常巡线 10 分		
	机器人到达放置区 20 分		
	3 × 3 × 3 cm砖头放到放置区每个 10 分		
	顺利的搬起纸杯 20 分		
	纸杯与车辆到达终点区 20 分		
	机器人脱离黑线拿回到开始区扣 20 分		
	<b>任务总得分</b>		
时间加分	比赛时间为 60 秒，每节省 1 秒得 1 分。	第一场	第二场
	比赛用时（四舍五入取整）		
	<b>时间分</b>		
总分	<b>赛前扣分+比赛得分+时间加分：</b>		
	第一场比赛选手签字：	裁判员签字：	
	第二场比赛选手签字：	裁判员签字：	
	<b>最后得分（最好成绩）：</b>		

表3初中组

队伍编号：

基础分	细则	第一轮	第二轮	第三轮
赛前扣分	机器人大小、电压不符合赛制要求扣20分			
	未在规定时间内准备好扣10分			
比赛得分	在“2分”区域的内每个道具加2分			
	在“4分”区域的内每个道具加4分			
	在“6分”区域的内每个道具加6分			
	在“8分”区域的内每个道具加8分			
	在“10分”区域的内每个道具加10分			
	在得分区域内每个立起的楼房加5分			
	机器人脱线每拿回1次扣6分			
	干扰对方的每拿回1次扣12分			
合计得分：赛前扣分+比赛得分				
总分：第一场+第二场+第三场				
选手签字：		裁判员签字：		
胜负积分：				
1、 2、 3、				

表4高中组（中专、职高）

队伍编号：

	(扣)得分标准	第一轮	第二轮
赛前扣分	机器人大小、电压不符合赛制要求扣20分。		
	未在规定的时间内准备好扣10分。		
比赛得分	每辆车可以正常巡线得10分（满分20分）。		
	第一辆车到达接力区（β星）得20分。		
	第二辆车完全离开接力区（β星）得20分。		
	第二辆车到达终点区（γ星）得20分。		
	每一个带回终点区（γ星）的基建模块（砖块）得10分（共五个满分50分）。		
	机器人脱离黑线拿回扣30分。		
时间	记录完成任务的时间（不能超过60秒）		
任务得分	得分总和-扣分总和		
参赛选手确认成绩并签字：		最终成绩：	
		时间：_____秒；	
裁判员签字：		成绩：_____分	
<p>备注：每组选手有两次竞赛机会，每次竞赛时间为60秒，一旦60秒内机器人未到达终点或正在进行任务，则以此刻的运行状态为打分状态；两次竞赛成绩取得分高的成绩为最终成绩，“时间”数值作为所有参赛选手的最终竞赛排名依据。</p>			